



MD 2668 G2 2005.01.31

REPUBLICA MOLDOVA



(19) Agenția de Stat  
pentru Proprietatea Intelectuală

(11) 2668<sup>(13)</sup> G2  
(51) Int. Cl.<sup>7</sup>: A 61 C 8/00

(12) BREVET DE INVENȚIE

<p>(21) Nr. depozit: a 2004 0100 (22) Data depozit: 2004.04.29</p>	<p>(45) Data publicării hotărârii de acordare a brevetului: 2005.01.31, BOPI nr. 1/2005</p>
<p>(71) Solicitant: GRANCIUC Gheorghe, MD (72) Inventatori: GRANCIUC Gheorghe, MD; GODOROJA Pavel, MD; GRANCIUC Adrian, MD (73) Titular: GRANCIUC Gheorghe, MD</p>	

(54) Implant dentar

(57) Rezumat:

1  
Invenția se referă la medicină, în special la stomatologie și poate fi folosită în calitate de implant dentar care servește ca suport pentru proteza dentară.

Esența invenției propuse constă în aceea că implantul dentar este executat în formă de șurub cu filet spiralat, cu un orificiu axial cu filet și un cap demontabil cu fațete și coadă filetată. Capul se unește cu șurubul prin intermediul unei îmbinări filetate, totodată, între coada filetată și cap este executat un gât cilindric, iar pe partea frontală a șurubului este executat un gât cu fațete.

Noutatea constă în aceea că în orificiul axial al șurubului, filetul este executat pe o porțiune din lungimea orificiului, totodată, în peretele șurubului,

2  
pe lungimea care corespunde cu lungimea porțiunii netede a orificiului axial, sunt executate orificii transversale amplasate între spirele filetului spiralat al șurubului pe nivele și în forma de șah. Cavitatarea orificiului axial pe lungimea porțiunii netede este umplută cu preparat osteoregenerator.

5  
10  
Revendicări: 1  
Figuri: 12

15

MD 2668 G2 2005.01.31

# MD 2668 G2 2005.01.31

## Descriere:

Invenția se referă la medicină, în special la stomatologie și poate fi folosită în calitate de implant dentar care servește ca suport pentru proteza dentară.

5 Este cunoscut implantul dentar executat în formă de șurub cu filet spiralat, un orificiu axial cu filet și un cap demontabil, cu fațete cu o coadă filetată. Între coadă și cap este executat un gat cilindric, iar pe partea frontală a șurubului este executat un gât cu fațete. Capul se unește cu șurubul prin intermediul unei îmbinări filetate. Porțiunea șurubului care include gâtul și filetul spiralat formează partea intraosoasă ce constituie rădăcina implantului, iar capul cu fațete formează partea supragingivală ce constituie coroana, care iese în afară și servește ca suport pentru proteza dentară [1].

10 Dezavantajul implantului cunoscut constă în insuficiența integrării intraosoase.

Problema pe care o rezolvă prezenta invenție constă în crearea condițiilor optime pentru a-i atribui rădăcinii implantului o imobilizare sigură pe parcursul întregii perioade de concreștere cu țesuturile osoase.

15 Esența invenției propuse constă în aceea, că implantul dentar este executat în formă de șurub cu filet spiralat, un orificiu axial cu filet și un cap demontabil, cu fațete și cu coadă filetată. Capul se unește cu șurubul prin intermediul unei îmbinări filetate, totodată între coadă și cap este executat un gat cilindric, iar pe partea frontală a șurubului este executat un gât cu fațete.

20 Noutatea constă în aceea că în orificiul axial al șurubului, filetul este executat pe o porțiune din lungimea orificiului, totodată, în peretele șurubului, pe lungimea care corespunde cu lungimea porțiunii netede a orificiului axial, sunt executate orificii transversale care sunt amplasate între spirele filetului spiralat al șurubului pe nivele și în forma de șah. Cavitatarea orificiului axial pe lungimea porțiunii netede este umplută cu preparat osteoregenerator.

25 Rezultatul constă în stimularea concreșterii rădăcinii implantului cu țesuturile osoase care îl înconjoară.

În comparație cu implantul dentar cunoscut, implantul solicitat este caracterizat prin construcția lui modificată, care permite, înaintea efectuării operației de inserare a implantului la pacient, a introduce în cavitatea interioară a implantului stimulatorul procesului osteoregenerator, difuzia căruia în țesuturile osoase înconjurătoare contribuie la o concreștere mai sigură a țesuturilor osoase cu implantul, minimalizând astfel eșecurile.

30 Cele mai recente date din literatură ne arată că la inserarea implantului dentar, au o largă întrebuințare stimulatorii procesului osteoregenerator (vezi Hammerle, C.H.& Lang, N.P. Single stage surgery combining transmucosal implant placement with guided bone regeneration and bioresorbable materials. Clinical Oral Implants Research, 12:9-18, 2001; Takata, T., Wang, H.L. & Miyauchi, M. Migration of osteoblastic cells on various guided bone regeneration membranes. Clinical Oral Implants Research, 12: 332-338, 2001; Wang, H.L., Miyauchi, M. & Takata, T. Initia attachment of osteoblasts to various guided bone regeneration membranes: an in vitro study. Journal of Periodontal Research, 37: 340-344, 2002).

Invenția este explicată prin desene, care reprezintă:

- 40 - fig. 1, implantul dentar asamblat;  
- fig. 2, coroana implantului;  
- fig. 3, vedere după săgeata I a fig. 2;  
- fig. 4, dopul;  
- fig. 5, vedere după săgeata II a fig. 4;  
45 - fig. 6, rădăcina implantului;  
- fig. 7, secțiunea III – III a fig. 6;  
- fig. 8, implantul asamblat cu dop;  
- fig. 9, cheia tubulara manuală;  
- fig. 10, vedere după săgeata IY - IY a fig. 9;  
50 - fig. 11, manșonul și bucsă de strângere;  
- fig. 12, schema montării cheii pe implantul cu dop.

Implantul dentar constă din două părți demontabile – partea intraosoasă ce constituie rădăcina, executată ca un șurub 1 cu filet spiralat și capăt ascuțit și partea gingivală ce constituie coroana dentara, executată în formă de cap cu fațete 2, cu coada filetată 3 și gât 4.

55 Filetul spiralat poate avea de la 3 până la 8 spire, pasul constituind 1...2 mm, iar diametrul 5...7 mm.

60 Ambele părți separate ale implantului sunt unite între ele prin intermediul unei îmbinări filetate. Pentru aceasta, în șurubul 1, pe partea capătului frontal cu capul 2, este executată axial o gaură 5 parțial filetată, care corespunde filetului din interiorul cozii 3 capului 2. Totodată, filetul este executat pe o porțiune din lungimea găurii 5, iar în peretele șurubului 1, pe lungimea porțiunii netede a găurii

## MD 2668 G2 2005.01.31

4

sunt executate axial orificii transversale 6 amplasate între spirele filetului spiralat al șurubului pe nivele și în ordine de șah. Cavitatarea orificiului axial pe lungimea porțiunii lui este umplută cu preparat osteoregenerator.

5 La capătul șurubului 1 este executat un gât 7 cu patru fațete pentru introducerea și aplicarea cheiței manuale speciale.

Implantul este înzestrat suplimentar cu dopul temporar 8, executat în formă de șurub având un cap cu patru fațete, în care se introduce cheia. Filetul șurubului corespunde filetului din gaura 5.

10 Cheia tubulară manuală 9 de tipul bucușei elastice este destinată pentru înșurubarea/deșurubarea ambelor părți 1 și 2. Cheia este executată în formă de bucușă secționată elastică, cu filet exterior și cu cap cu moletare în formă de rețea. În porțiunea secționată a bucușei este executată o gaură axială, cu patru fațete. Capătul porțiunii secționate a bucușei este executat conic pe partea suprafeței exterioare. Pe porțiunea secționată a bucușei cheii 9 este înșurubat un manșon de strângere 10, cu moletare în formă de rețea pe suprafața exterioară și cu capăt conic, orientat în direcția capătului conic al porțiunii secționate a bucușei.

15 Materialul din care se confecționează piesele implantului dentar este, de preferință, titanul.

Implantul dentar se montează în felul următor.

20 În alveola formată preliminar, obținută în urma extracției dintelui sau a rădăcinii bolnave, sau ca urmare a forării recente a alveolei, se lărgește și se adâncește canalul cu freza stomatologică, după care, cu ajutorul burghiului de filetat și al cheii manuale, se efectuează filetul spiralat. Totodată, parametrii filetului trebuie să corespundă următoarelor cerințe: numărul de spire să constituie de la 3 până la 8, pasul 1...2 mm, iar diametrul 5...7 mm. Ulterior, conform cerințelor menționate și datelor examenului radiovideografic al adâncimii posibile a alveolei, se selectează șurubul 1 implantului dentar. Totodată, parametrii filetului spiralat al șurubului 1 trebuie să corespundă parametrilor filetului executat în alveolă, adică numărul de spire să fie de la 3 până la 8, pasul 1...2 mm, iar diametrul 5...7 mm. Preventiv, în cavitatea interioară a găurii axiale 5 a șurubului 1 se aplică un preparat osteoregenerator, de exemplu, cel colagenic.

30 Montarea implantului dentar se efectuează în două etape. Mai întâi, în alveolă se montează rădăcina implantului, executată în formă de șurub 1 cu filet spiralat. Pentru aceasta se folosește cheia tubulară manuală 9 de tipul bucușei elastice cu manșonul de strângere 10. Se fixează partea secționată a cheii 9 pe gâtul cu patru fațete al șurubului 1, se strânge cu manșonul 10 și se introduce atent șurubul 1 cu capătul ascuțit în gaura alveolei executate cu filet spiralat. Cu ajutorul cheii 9 se înșurubează în gaură șurubul 1 până la refuz (în limita celor 3...8 spire ale filetului sus-menționat). După aceasta, cheia 9 se scoate, slăbind brida manșonului de strângere 10. În cazul în care șurubul 1 a fost înșurubat corect, ultima spiră a filetului de lângă gâtul șurubului trebuie să se afle cu 2 mm mai jos decât suprafața corticală exterioară a marginilor alveolei. În continuare se înșurubează dopul temporar 8 în gaura 5 interioară cu filet a șurubului 1, folosind cheia 9 menționată. Construcția cheii 9 asigură imobilitatea totală a șurubului în alveolă în timpul înșurubării dopului. Totodată, se amplasează partea secționată a bucușei cheii 9 pe capul cu patru fațete al dopului 8 și se strânge cheia 9 cu manșonul de strângere 10. Preparatul de stimulare intraosoasă se afla în cavitatea interioară a găurii axiale 5 a șurubului 1, limitat de suprafața inferioară a dopului 8.

40 Datorită orificiilor transversale 6 executate în peretele șurubului 1, pe porțiunea umplută cu preparat osteoregenerator, ultimul poate contacta cu țesutul osos, contribuind la accelerarea concreșterii părții ce constituie rădăcina implantului dentar. Totodată, capul dopului 8 aproape că nu iese deasupra gingiei, excluzând astfel microtraumele și mobilizarea părții radiculare a implantului.

45 După montarea părții intraosoase a implantului se recomandă aplicarea suturii chirurgicale.

Analiza comparativă a examenelor radiografice efectuate peste 3...4 săptămâni permite a determina gradul concreșterii țesuturilor osoase în jurul părții intraosoase a implantului.

50 **Exemplu clinic:** Bolnava N, 38 ani. În 2003 a fost înlăturată rădăcina dintelui, nemijlocit după aceasta i-a fost inserat implantul dentar, umplut cu preparat osteoregenerator, „ГАП-99г - гранулы” (каталог продукции ЗАО «ПОЛИСТОМ», Москва, RU, 2003).

Îndată după amplasarea implantului, a fost executată radiovideografia pentru comparația ulterioară cu cele asemănătoare în dinamică. Rezultatele au indicat osteoregenerarea sigură a implantului dentar cu țesuturile osoase în termeni mai restrânși.

55 După o concreștere reușită se purcede la etapa a doua a operației de montare a implantului dentar, și anume, se efectuează înlocuirea dopului 8 cu partea extragingivală ce constituie coroana implantului, executată în formă de cap 2 cu o coadă filetată 3. Totodată, se folosește instrumentul descris mai sus.

60 După deșurubarea dopului 8, cu ajutorul cheii tubulare 9, în locul dopului 8, în partea radiculară a implantului, se înșurubează partea coronară a acestuia. Pentru aceasta se fixează partea secționată a bucușei cheii 9, pe capul 2 cu patru fațete a coroanei implantului și se strânge cu manșonul 10. După

# MD 2668 G2 2005.01.31

5

această se introduce atent coada 3 filetată a capului 2 în gaura 5 interioară cu filet a șurubului 1 și se înșurubează până la refuz partea coronară a implantului.

Protezarea ulterioară constă în utilizarea coroanelor dentare separate, punților dentare etc.

5 Construcția implantului dentar propus în care rădăcina conține o cavitate pentru aplicarea preparatului osteoregenerator ce urmează să intre în interacțiune cu țesuturile osoase este mai eficientă deoarece asigură concreșterea implantului fără a efectua imobilizarea totală a părții intraosoase în perioada postoperatorie.

## 10 (57) Revendicare:

15 Implant dentar executat în formă de șurub cu filet spiralat, cu un orificiu axial cu filet, un cap demontabil cu fațete cu coadă filetată care se unește cu șurubul prin intermediul unei îmbinări filetate, totodată, între coadă și cap este executat un gât cilindric, iar pe partea frontală a șurubului este executat un gât cu fațete, **caracterizat prin aceea că** în orificiul axial al șurubului, filetul este executat pe o porțiune din lungimea orificiului, în peretele șurubului, pe lungimea care corespunde cu lungimea porțiunii netede a orificiului axial, sunt executate orificii transversale amplasate între spirele filetului spiralat al șurubului pe nivele și în forma de șah, iar cavitatea orificiului axial, pe lungimea porțiunii netede, este umplută cu preparat osteoregenerator.

20

## (56) Referințe bibliografice:

1. MD 2379 G2 2004.02.29

Șef Secție:

GUȘAN Ala

Examinator:

TIMONIN Alexandr

Redactor:

UNGUREANU Mihail

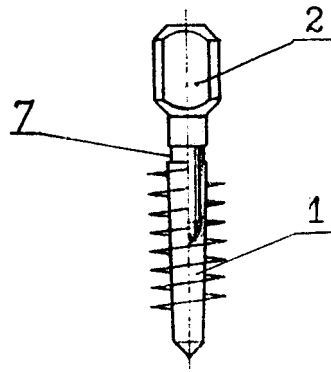


Fig. 1

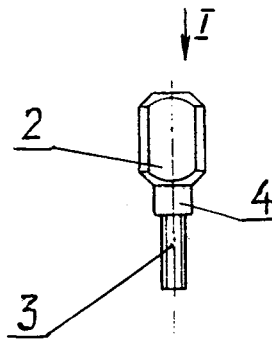


Fig. 2

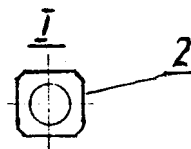


Fig. 3

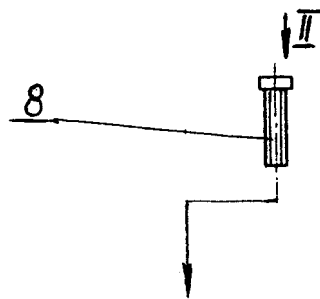


Fig. 4



Fig. 5

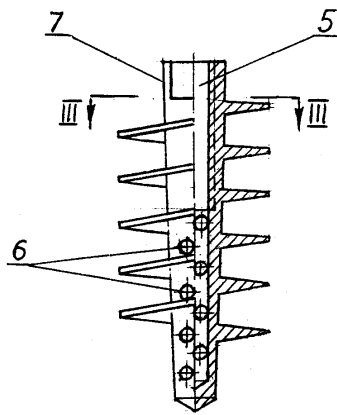


Fig. 6

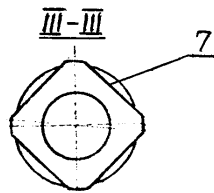


Fig. 7

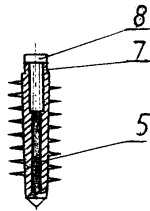


Fig. 8

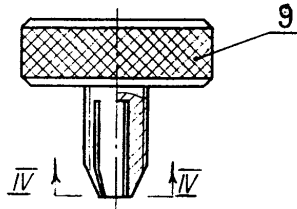


Fig. 9

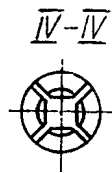


Fig. 10

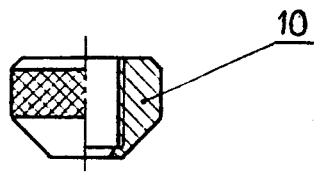


Fig. 11

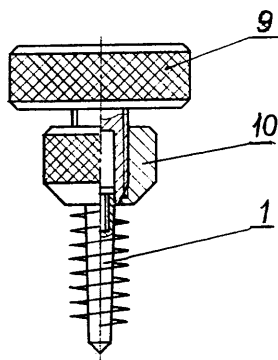


Fig. 12